

LAM60SH-24V

LAM60SH-24V is een industriële AISI316L roestvrij stalen behuizing voor de LAM60 serie laser afstand sensoren. De behuizing is voorzien een sunshield tegen inval van extern licht en geïntegreerde verwarming. De maatvoering is exact afgestemd op het inbouwen van de LAM60 sensoren. Ideaal voor onshore en offshore applicaties of andere buitentoepassingen waarbij het systeem blootgesteld wordt aan allerlei weersomstandigheden.



Technische specificaties

■ Algemeen & mechanisch

Afmetingen	Zie volgende blz.
Omgevingstemperatuur	-20° +60°C (-4° + 140° F)
Behuizing	AISI316L Stainless steel
Afwerking	Electro-polished
Montage	Zie volgende blz.
Kabelingangen	4 M20x1,5 vernikkeld messing wartels (inclusief) Standaard kabel diameter 5-10mm
Gewicht	11 kg

■ Elektrisch

Thermostatisch gestuurde verwarming
T[°C] ONE = 12 ± 4°C, T[°C] OFF = 20 ± 3°C

Voedingsspanningen	24VUC (24V~/VDC), 230~(+/- 10%)
Stroomverbruik	15W

Optionele ruitenwisser

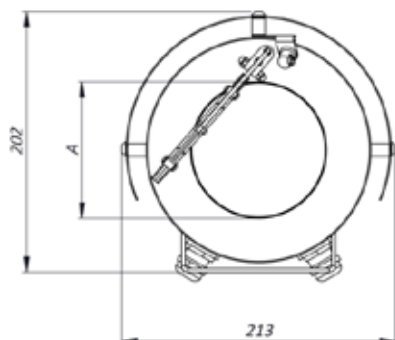
Voedingsspanningen	24VDC (+/- 10%)
Stroomverbruik	6W (24V~, 230V~) 4W (24VDC)

Certificaten

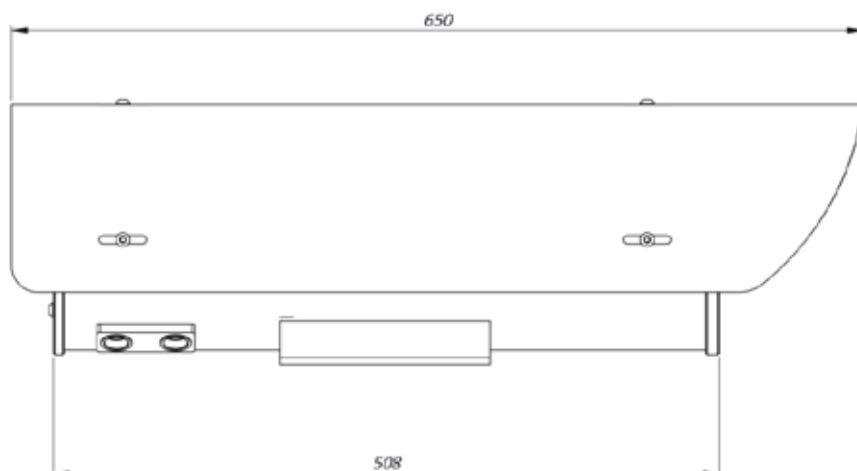
Beschermingsklasse (EN 60529) IP66/IP67

EMC	EN 61000-6-3:2007; EN 50130-4:1995 + A1:1998 + A2:2003
LVD	EN 60950-1:2006 + A11:2009
RoHS	2011/65/EU
WEEE	2012/19/EU

Voorkant



Zijkant

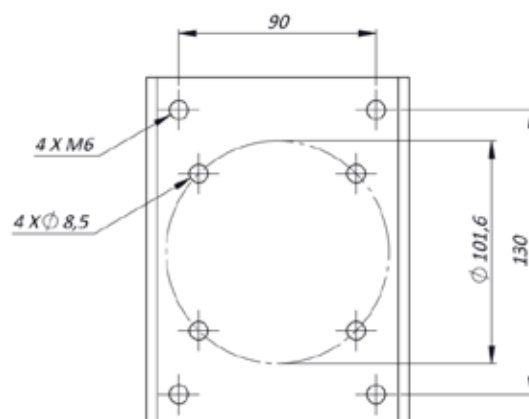


A =

Max interne afmetingen: 96x96x348 mm

Max bruikbare interne diameter: 131 mm

Montageplaat



Wilt u meer informatie over de LAM60 laser afstand sensoren en toebehoren? Vraag het onze adviseurs!

Sensor Partners BV

+31 (0)416 - 378 239

info@sensor.nl

sensor.nl

Sensor Partners BVBA

+31 (0)2 - 464 96 90

info@sensors.be

sensors.be