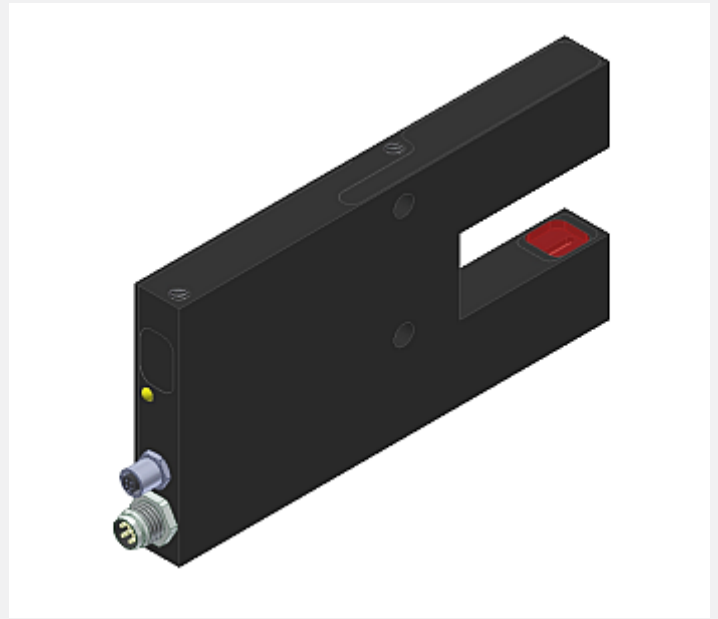


L-LAS Serie

► L-LAS-TB-F-6x1-20/40-CL

- Linienlaser <math><0,4\text{ mW}</math>, Wellenlänge 670 nm, Laserklasse 1
- Sichtbare Laserlinie, typ. 6 mm x 1 mm
- Messbereich typ. 5,6 mm
- Auflösung typ. 2 μm
- Sender/Empfänger-Abstand 20 mm
- Integriertes Interferenzfilter
- CCD-Zeilendetektor mit 448 Pixel, 3584 Subpixel (8-fach)
- RS232-Schnittstelle (USB- oder Ethernet-Adapter optional)
- Windows® Bedieneroberfläche
- 1 digitaler Eingang, 2 digitale Ausgänge
- 1 analoger Spannungsausgang 0 ... +10V
- Kompaktes Aluminiumgehäuse



Aufbau

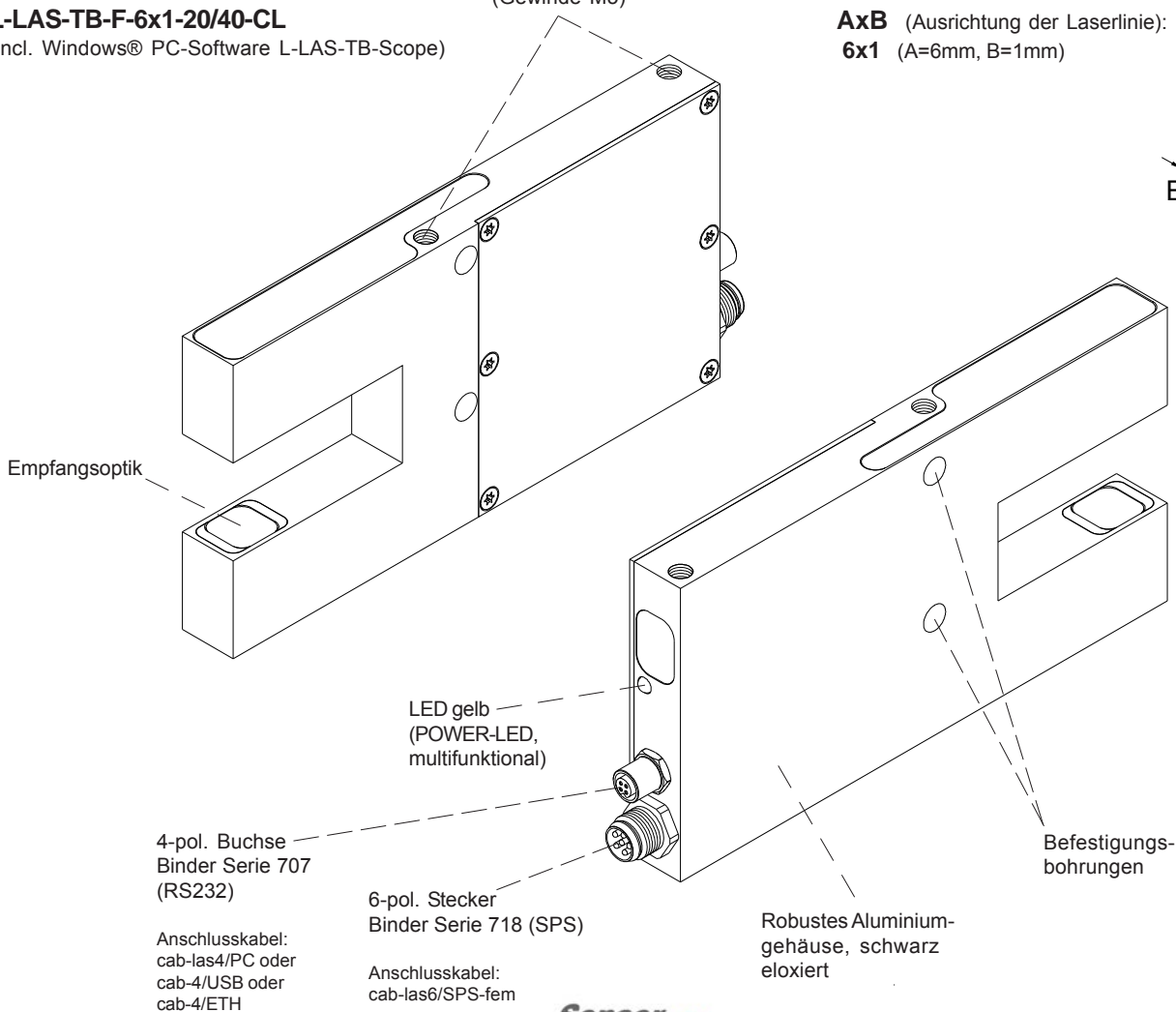
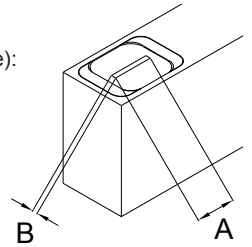
Produktbezeichnung:

L-LAS-TB-F-6x1-20/40-CL

(incl. Windows® PC-Software L-LAS-TB-Scope)


Befestigungsbohrungen
(Gewinde M5)

AxB (Ausrichtung der Laserlinie):
6x1 (A=6mm, B=1mm)

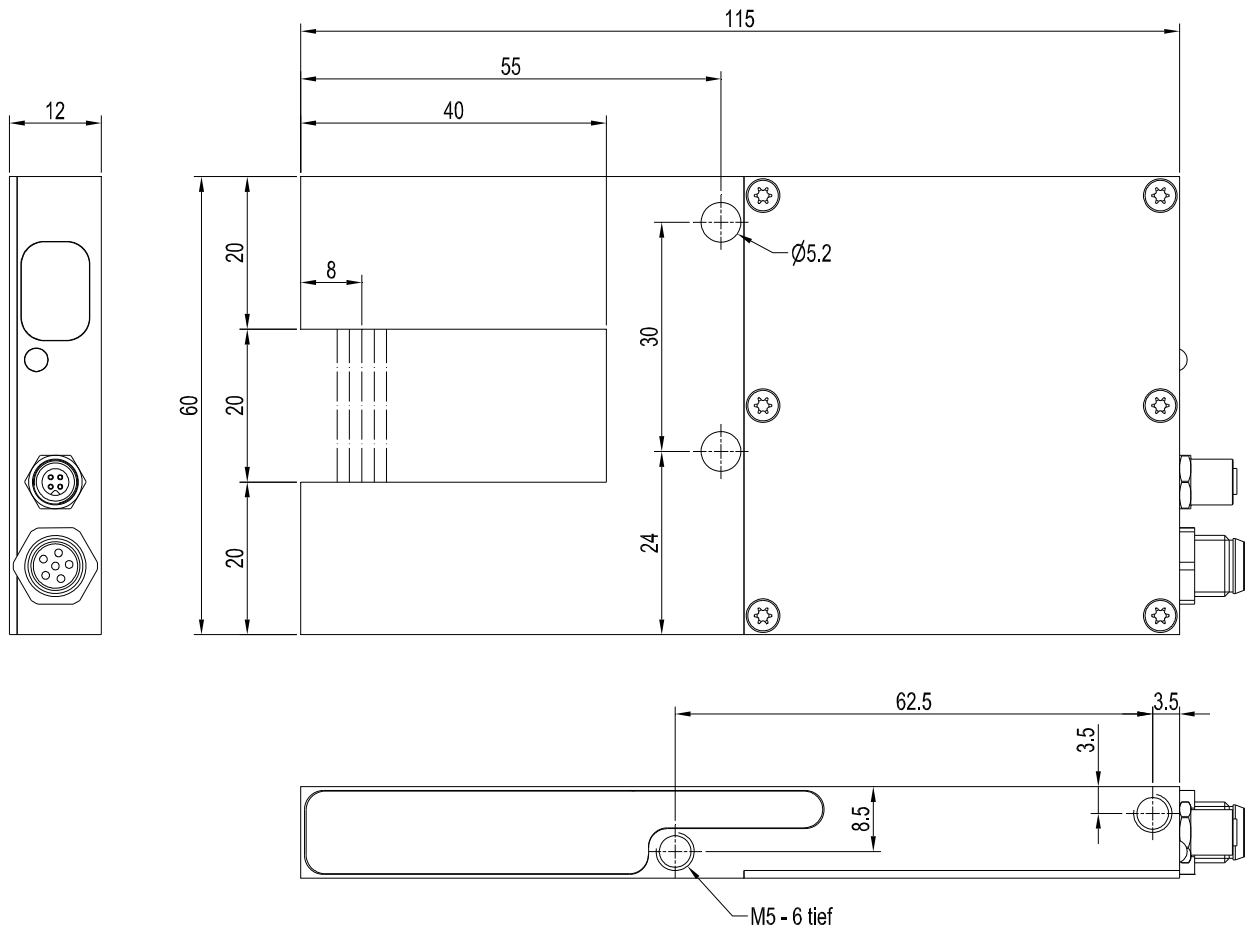




Technische Daten

Typ	L-LAS-TB-F-6x1-20/40-CL
Laser	Halbleiterlaser, 670 nm, DC-Betrieb, <0,4 mW max. opt. Leistung, Laserklasse 1 gemäß DIN EN 60825-1. Für den Einsatz dieses Lasersensors sind daher keine zusätzlichen Schutzmaßnahmen erforderlich.
Arbeitsabstand	Sender/Empfängerabstand: 20 mm (= Gabelweite)
Messbereich	typ. 5,6 mm
Auflösung	typ. 2 µm
Reproduzierbarkeit	typ. ± 2 µm
Linearität	typ. 0,2% vom Skalenendwert (FSR)
Optisches Filter	Interferenzfilter
Analogausgang (1x) (ANA)	1x analoger Spannungsausgang 0 ... +10V
Digitalausgänge (2x) (OUT0, OUT1)	OUT0: (-) Messwert < untere Toleranzgrenze OUT1: (+) Messwert > obere Toleranzgrenze pnp-hellschaltend/npn-dunkelschaltend oder pnp-dunkelschaltend/npn-hellschaltend, einstellbar unter Windows®, 100 mA, kurzschlussfest
Digitaleingang (1x) (IN0)	IN0: Externer Eingang (multifunktional) Eingangsspannung +Ub/0V, mit Schutzbeschaltung
Spannungsversorgung	+24VDC (± 10%)
Empfindlichkeitseinstellung	einstellbar unter Windows® auf PC
Laserleistungsnachregelung	einstellbar unter Windows® auf PC
Stromverbrauch	typ. 150 mA
Schutzart	Elektronik: IP54, Optik: IP67
Betriebstemperaturbereich	-10°C ... +50°C
Lagertemperaturbereich	-20°C ... +85°C
Gehäusematerial	Aluminium, schwarz eloxiert
Gehäuseabmessungen	LxBxH ca. 115 mm x 60 mm x 12 mm (ohne Flanschbuchsen)
Steckertyp	6-pol. Rundstecker Typ Binder Serie 718 (SPS/Power) 4-pol. Rundbuchse Typ Binder Serie 707 (PC/RS232)
LED-Anzeige	LED gelb: Power-LED (multifunktional)
EMV-Prüfung nach	DIN EN 60947-5-2 
Scan-Frequenz	max. 800 Hz
Max. Schaltstrom	100 mA, kurzschlussfest
Schnittstelle	RS232, parametrisierbar unter Windows®
Anschlusskabel	Anschluss an PC: cab-las4/PC oder cab-4/USB oder cab-4/ETH Anschluss an SPS: cab-las6/SPS-fem
Ausgangspolarität	Hell-/Dunkelschaltung, umschaltbar unter Windows®

Abmessungen



Alle Abmessungen in mm

Laser-Hinweis

Die Laser-Zeilensensoren der L-LAS-TB Serie entsprechen der Laserklasse 1 gemäß EN 60825-1. Die zugängliche Laserstrahlung ist unter vernünftigerweise vorhersehbaren Bedingungen ungefährlich. Die vernünftigerweise vorhersehbaren Bedingungen sind beim bestimmungsgemäßen Betrieb eingehalten. Für den Einsatz dieser Lasersender sind daher keine zusätzlichen Schutzmaßnahmen erforderlich.

Die Laser-Zeilensensoren der L-LAS-TB Serie werden mit einem Laser-Hinweisticket „LASER KLASSE 1“ geliefert.

LASER KLASSE 1

DIN EN 60825-1: 2008-05



Anschlussbelegung

**Anschluss an SPS:
6-pol. Rundstecker Binder Serie 718**

Pin:	Farbe:	Belegung:
1	braun	+24VDC ($\pm 10\%$)
2	weiß	GND (0V)
3	blau	IN0
4	schwarz	OUT0 (-)
5	grau	OUT1 (+)
6	rosa	ANA (Spannung 0 ... +10V)

Anschlusskabel:
cab-las6/SPS-fem-(Länge)
(Standardlänge 2m)



cab-las6/SPS-fem-...
(Länge 2m oder 5m, Mantel: PU)

**Anschluss an PC:
4-pol. Buchse Binder Serie 707**

Pin:	Belegung:
1	+24VDC (+Ub, OUT)
2	GND (0V)
3	RxD
4	TxD

Anschluss über RS232-Schnittstelle am PC:

Anschlusskabel:
cab-las4/PC-(Länge) oder
cab-las4/PC-w-(Länge) (90° gewinkelt)
(Standardlänge 2m)

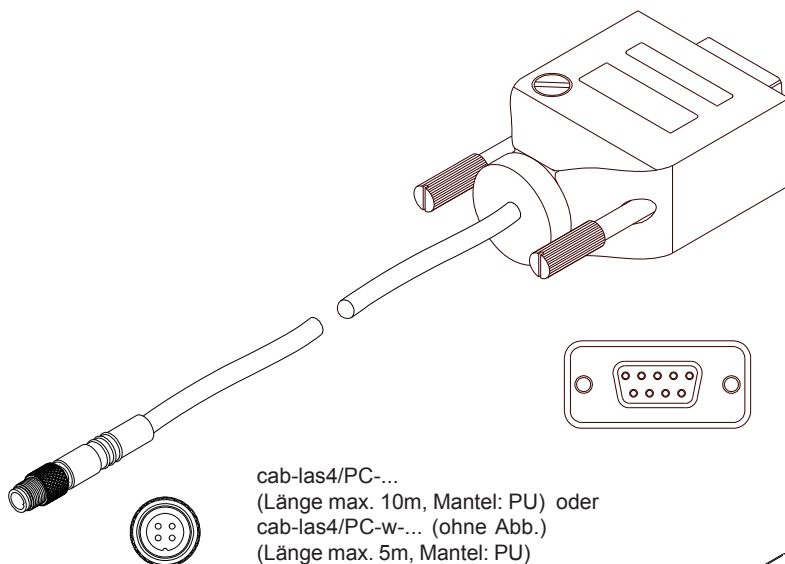
alternativ:
Anschluss über USB-Schnittstelle am PC:

Anschlusskabel (inkl. Treibersoftware):
cab-4/USB-(Länge) oder
cab-4/USB-w-(Länge) (90° gewinkelt)
(Standardlänge 2m)

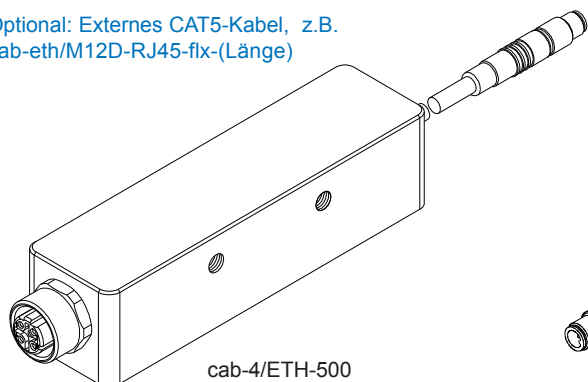
alternativ:
Anschluss an lokales Netzwerk über Ethernet-Bus:

Adapter (inkl. Software „SensorFinder“):
cab-4/ETH-500
(Standardlänge 0,5m)

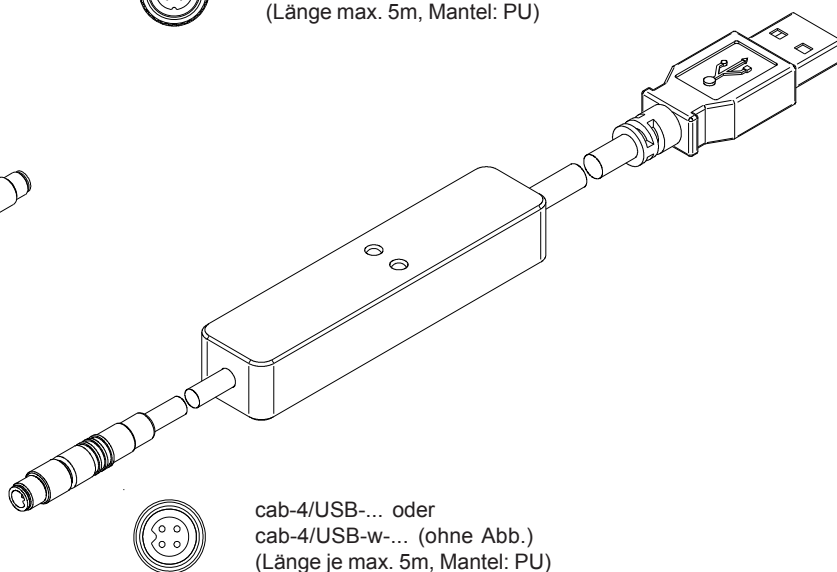
Optional: Externes CAT5-Kabel, z.B.
cab-eth/M12D-RJ45-flx-(Länge)



cab-las4/PC-...
(Länge max. 10m, Mantel: PU) oder
cab-las4/PC-w-... (ohne Abb.)
(Länge max. 5m, Mantel: PU)



cab-4/ETH-500
(Länge 0,5m, Mantel: PU)
4-pol. M12-Buchse (D-codiert)
zum Anschluss eines externen
CAT5 Kabels, z.B.
cab-eth/M12D-RJ45-flx-(Länge)



cab-4/USB-... oder
cab-4/USB-w-... (ohne Abb.)
(Länge je max. 5m, Mantel: PU)

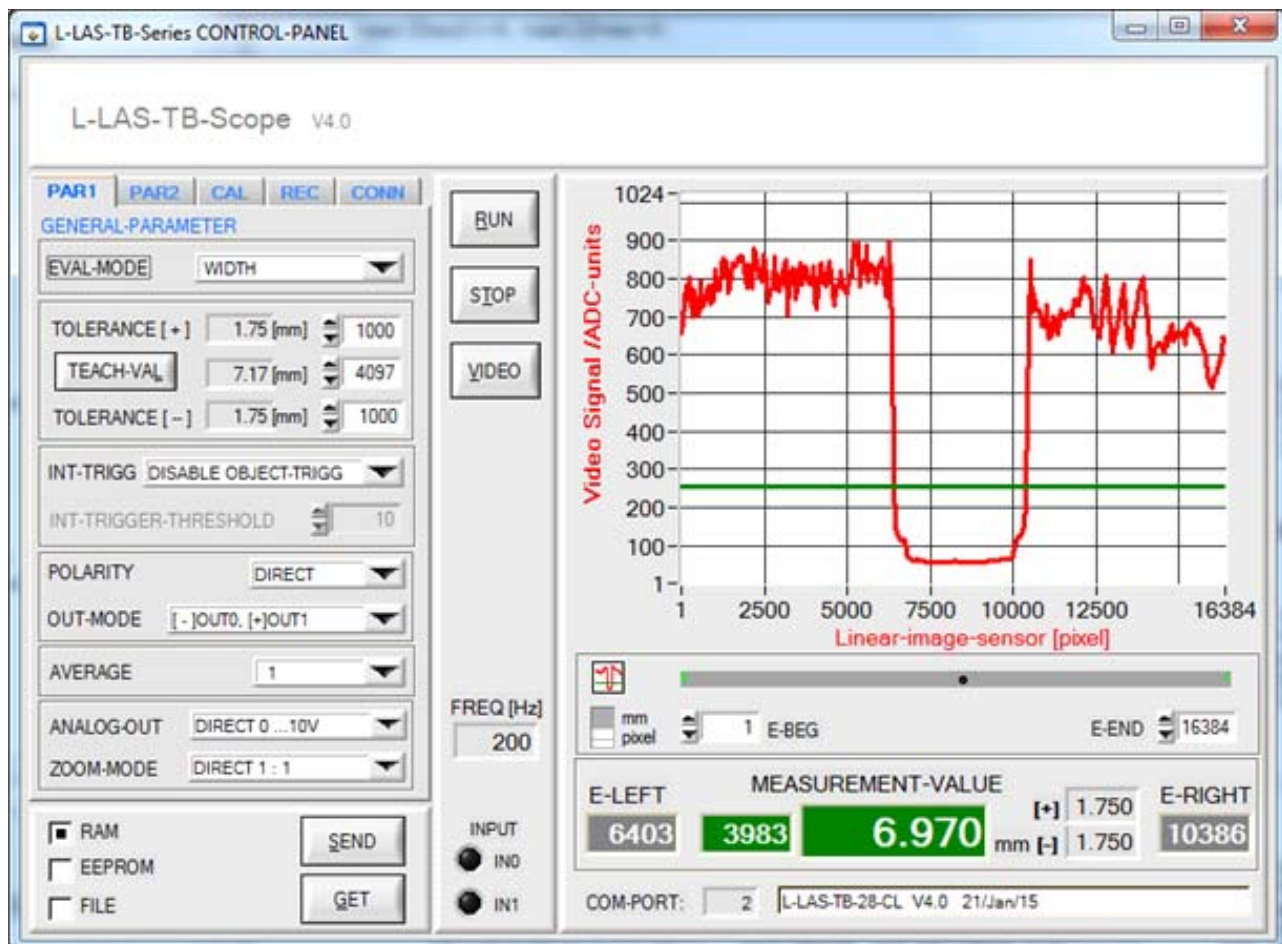


Parametrisierung

Windows®-Software L-LAS-TB-Scope:

Mit Hilfe der Windows®-Bedienoberfläche kann der L-LAS-TB Sensor sehr einfach parametrisiert werden. Zu diesem Zweck wird der Sensor über das serielle Schnittstellenkabel cab-las4/PC (oder cab-las4/USB oder SI-RS232/Ethernet-4) mit dem PC verbunden. Nach erfolgter Parametrisierung kann der PC wieder abgetrennt werden.

Windows®-Bedienoberfläche:



Folgende Einstellungen können mit Hilfe der L-LAS-TB-Scope Software am Sensor vorgenommen werden:

- Einstellung der Laserleistung und Art der Leistungsnachregelung
- Polarität der Digitalausgänge
- Verschiedene Auswertemodi
- Auslösen des Teachvorgangs durch Softwaretaste
- Einstellung der Toleranzgrenzen für die Überwachung des Messwertes

Desweiteren können mit Hilfe der L-LAS-TB-Scope Software verschiedene numerische und graphische Messgrößen visualisiert werden. So können die Rohdaten des CCD-Zeilensensors graphisch und numerisch dargestellt werden.