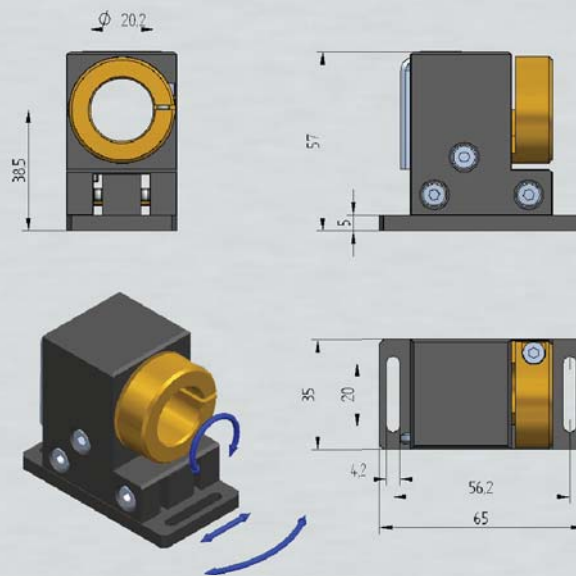
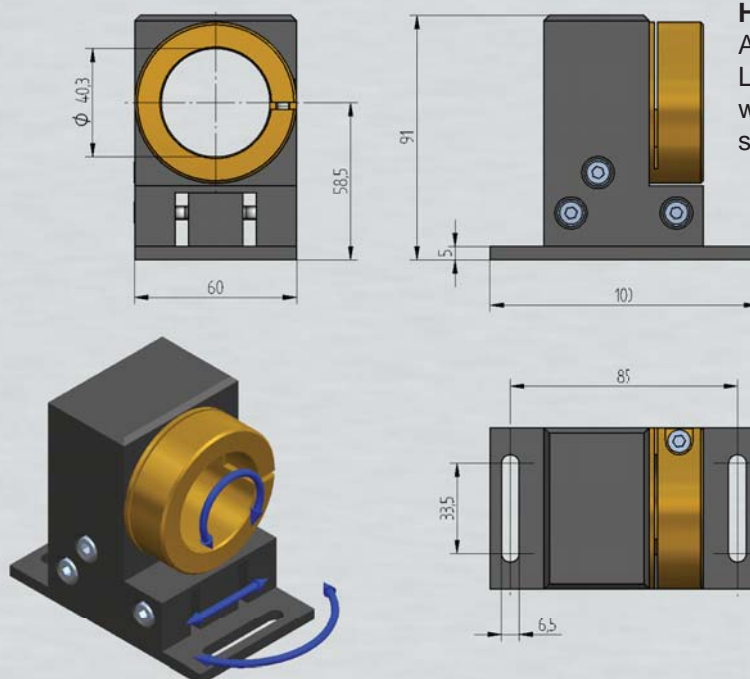


## H6-20 und H6-40 Präzisionshalterungen



### H6-20

Aluhalterung für alle  $\varnothing$  20mm Laser. Koaxial verdrehbar, winkelverdrehbar, parallel verschiebbar.



### H6-40

Aluhalterung für alle  $\varnothing$  40mm Laser. Koaxial verdrehbar, winkelverdrehbar, parallel verschiebbar.