

## 10. Technical Data

EN Technical Data		Notice: Specification may be changed without prior notice.					
Model Name	HR100 Motion and Presence Sensor	Noise Prevention	Dip SW.	Normal or Snow Mode	Power Consumption	AC12V-1.7 [VA] (Max), DC12V-110 [mA] (Max) AC24V-2.1 [VA] (Max), DC24V-60 [mA] (Max)	
Detection Method	Active Infrared Reflective Detection	Cross Interference	Dip SW.	One of 4 frequencies	Output	Form C Relay, DC 50 [V] 0.1 [A] (Resistor Load) Yellow : N.O. Green : N.C. White : Com. Relay is driven with "Power Fail Safe" concept.	
Installation Height	2.7 [m] (9 [ft]) Max	Output Holding Time	0.5 [seconds] App.		Operating Temperature	-20 to +60 [Deg. C], (-4 to 140 Deg. F)	
Depth Detection Adjustment	Depth Adj. Lever	Outer 2 rows 10 [deg.] Inner 3 rows 8 [deg.]	Presence Timer	Outer 2 Rows	Dip SW.	2,15 [seconds]	
	Dip SW.	Total Detection Rows 5,4,3 or 2		Inner 3 Rows	Dip SW.	2,15,60 [seconds] or ∞	
Sensitivity Adjustment	By Potentiometer		LED Indication	Green - Standby Red - Detecting Orange - detection row "ROW1" is focused too close to the door.		Weight	0.55 [lb.] (0.25 [kg])
Width Detection Adjustment	Outer 2 Rows	Area Mask		For Narrow or Wide	Power Supply	AC/DC 12 to 24 [V] ±10%	Color
	Inner 3 Rows	Area Mask	For Single or Double Door	Red : Black		Accessories	Cable , Mounting Screw 2pcs., Mounting Template, Installation Instruction

## FR Données techniques

Note : les caractéristiques peuvent être modifiées sans avis préalable

Nom du modèle	HR100 Capteur de mouvement et de présence	Prévention des parasites	COMMUTATEUR Dip.	Mode normal ou neige	Consommation électrique	AC12V-1.7 [VA] (Max), DC12V-110 [mA] (Max) AC24V-2.1 [VA] (Max), DC24V-60 [mA] (Max)	
Méthode de détection	Réflexion infrarouge active	Interférence croisée	COMMUTATEUR Dip.	Une parmi quatre fréquences	Sortie	Depuis le relais C, DC 50 [V] 0.1[A] (Charge de la résistance) Jaune: NO Vert: NC Blanc: COM Le relais est conduit par le concept de «protection contre les incidents» .	
Hauteur de l'installation	2.7[m] (9[pieds]) Max	Temps d'attente de sortie	0.5[secondes] App.		Températures de fonctionnement	de -20 à +60 [C°], (de -4 à 140 [F°])	
Réglage de la profondeur de détection	Levier d'ajustement de la profondeur	2 rangs externes 10[deg.] 3 rangs internes 8[deg.]	Minuterie de présence	2 rangs externes		COMMUTATEUR Dip.	2,15[secondes]
	COMMUTATEUR Dip.	Rangs de détection totale 5,4,3 or 2		3 rangs internes	COMMUTATEUR Dip.	2,15,60[secondes] ou ∞	
Réglage de sensibilité	Par le potentiomètre		Indications du LED (affichage à diodes lumineuses)	Vert - En attente Rouge - Détection activée Orange - Le rang de détection "Rang1" est focalisé trop près de la porte.		Poids	0.55 [livres] (0.25 [kg])
Réglage de la profondeur de la détection	2 rangs externes	masque de zone		étroite ou large	Fourniture d'électricité	AC/DC 12 to 24 [V] ±10%	Couleur
	3 rangs internes	masque de zone	pour une porte ou double porte	Rouge : Noir		Accessoires	Câble, vis de montage (2), règlette de montage, instructions d'installation

## IT Specifiche tecniche

Avviso: le specifiche sono soggette a modifiche senza preavviso.

Nome di modello	HR100 Sensore di presenza e movimento	Prevenzione del rumore	Microint. Dip	Modalità Normale o Neve	Consumo energetico	12 VCA: 1,7VA (max), 12 VCC: 110 mA (max) 24 VCA: 2,1VA (max), 12 VCC: 60 mA (max)	
Metodo di rilevazione	Riflessione attiva all'infrarosso	Interferenze incrociate	Microint. Dip	Una delle 4 frequenze disponibili	Uscita	Dal relé C: 50 VCC - 0,1 A (resistenza di carico) Giallo: NO; Verde: NC; Bianco: COM Relé di tipo "resistente ai guasti"	
Altezza di installazione	2,7 [m] (9 [piedi]) Max	Tempo di attesa uscita	0,5 [secondi] circa		Temperatura di esercizio	da -20 a +60 [gradi C] (da -4 a 140 [gradi F])	
Regolazione profondità di rilevazione	Leva di regolazione profondità	2 posizioni esterne 10 [gradi] 3 posizioni interne 8 [gradi]	Temporizzatore di presenza	2 posizioni esterne		Microint. Dip	2,15 [secondi]
	Microint. Dip	Totale posizioni di rilevazione: 5,4,3 o 2		3 posizioni interne	Microint. Dip	2,15,60 [secondi] o ∞	
Regolazione di sensibilità	Mediante potenziometro		Indicazione LED	Verde - Standby Rosso - Rilevazione Arancione - La posizione di rilevamento "ROW1" è focalizzata su un punto eccessivamente vicino alla porta		Peso	0.25 [kg] (0.55 [libbre])
Regolazione rilevazione ampiezza	2 posizioni esterne	Maschera Area		Stretto o Ampio	Alimentazione	Da 12 a 24 V CA/CC ±10%; Rosso: Nero	Colori
	3 posizioni interne	Maschera Area	Per porta singola o doppia	Accessori		Cavo, due viti di fissaggio, maschera di montaggio, istruzioni per l'installazione	

## GE Technischen Daten

Hinweis: Die technischen Daten können ohne vorherige Ankündigung geändert werden

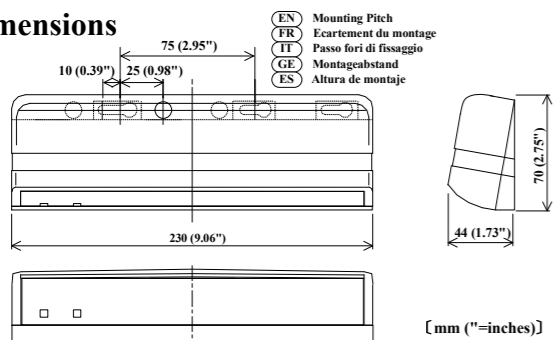
Modellbezeichnung	HR100 Bewegung und Gegenwartssensor	Störschutz	Dip-Schalter	Normal oder Schneebetrieb	Stromverbrauch	AC12V-1.7 [VA] (Max), DC12V-110 [mA] (Max) AC24V-2.1 [VA] (Max), DC24V-60 [mA] (Max)	
Nachweismethode	Aktive Infrarotreflexion	Kreuzinterferenz	Dip-Schalter	Eine von 4 Frequenzen	Ausgang	Vom C Relais, DC 50 [V] 0,1[A] (Widerstandsbelastung) Gelb: NO Grün: NC Weiß: COM Das Relais wird entsprechend des "Failsafe" Konzepts betrieben.	
Installationshöhe	2,7 [m] (9[ft]) Max	Ausgangshaltezeit	0,5[Sekunden] App.		Betriebstemperatur	-20 to +60 [Deg. C], (-4 to 140 [Deg. F])	
Tiefenachweiseinstellung	Tief.Einst. Hebel	Außeren 2 Reihen 10[Grad] Inneren 3 Reihen 8[Grad]	Gegenwartszeitsech alter	Außeren 2 Reihen		Dip-Schalter	2,15[Sekunden]
	Dip-Schalter	Gesamtzahl der Nachweisreihen 5,4,3 oder 2		Inneren 3 Reihen	Dip-Schalter	2,15,60[Sekunden] oder ∞	
Empfindlichkeitseinstellung	Mit Potentiometer		LED Anzeige	Grün - Bereitschaft Rot - Nachweis Orange - Der Fokus für die Nachweisreihe "ROW1" liegt zu dicht an der Tür.		Gewicht	0.55 [lb.] (0.25 [kg])
Einstellung der Breitenenerkennung	2 äußeren Reihen	Bereichsmaske		Für schmal oder breit	Stromversorgung	AC/DC 12 to 24 [V] ±10%	Farbe
	3 inneren Reihen	Bereichsmaske	Für Einzel- oder Doppeltür	Schwarz		Zubehör	Kabel, 2 Montageschrauben, Montageplatte, Installationsanleitung

## ES Datos técnicos

Aviso: Las especificaciones pueden cambiar sin previo aviso

Nombre del modelo	HR100 Sensor de movimiento y presencia	Prevención de ruido	Conmutadores Dip	Modo normal o nieve	Consumo eléctrico	CA12-1,7 [VA] (Máx), CC12- 110 [mA] (Máx) CA24-2,1 [VA] (Máx), CC12- 60 [mA] (Máx)	
Método de detección	Reflexión de infrarrojos activa	Interferencia de cruce	Conmutadores Dip	Una de 4 frecuencias	Salida	Del relé C, CC 50 [V] 0.1[A] (Carga de resistencia) Amarillo: Normal abierto Verde: NC Blanco: COM Relé accionado con concepto "Seguro".	
Altura de instalación	2,7[m] (9[pies]) Máx.	Tiempo de retención salida	0,5[segundos] Aprox.		Temperatura de operación	-20 a +60 [grados C], (-4 a 140 [grados F])	
Ajuste de detección de profundidad	Palanca de ajuste de profundidad	2 hileras exteriores 10[grados] 3 hileras interiores 8[grados]	Temporizador de presencia	2 hileras ext.		Conmutadores Dip	2,15[segundos]
	Conmutadores Dip	Total hileras de detección 5,4,3 ó 2		3 hileras int.	Conmutadores Dip	2,15,60[segundos] o ∞	
Ajuste de sensibilidad	Por potenciometro		Indicación LED	Verde - Espera Rojo - Detección Naranja - La hilera de detección "ROW1" se concentra muy cerca de la puerta.		Peso	0.55 [lb.] (0.25 [kg])
Con ajuste de detección	2 filas exteriores	Máscara de zona		Para ancha o estrecha	Alimentación eléctrica	CA/CC 12 a 24 [V] ±10%	Color
	3 filas interiores	Máscara de zona	Para puerta sencilla o doble	R rojo : Negro		Accesorios	Cable, Tornillo de montaje 2pzcs., Plantilla de montaje, Instrucciones de instalación

## 11. Dimensions



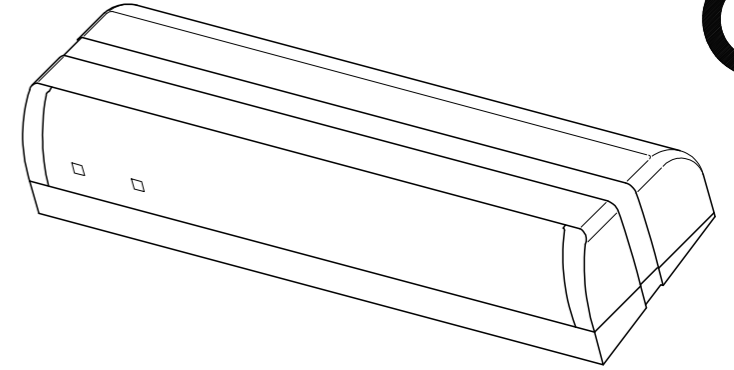
[mm ("=inches)]

**HOTRON** Sensor Partners



# HR100

"Long Range" and "Safety Area" Detecting Active Infrared Motion & Presence Sensor for Automatic Door



WARNING  
AVERTISSEMENT  
PERICOLO  
WARNUNG  
ADVERTENCIA

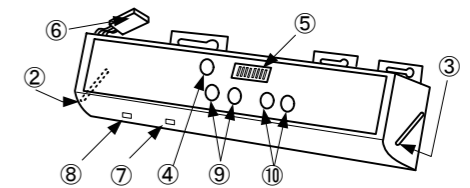
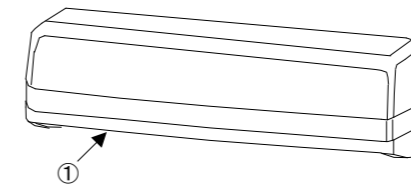
- EN** This symbol indicates extremely dangerous situations. If users ignore this symbol and handle the device the wrong way, serious injury or death can result.
- FR** Ce symbole indique les situations particulièrement dangereuses. Si l'utilisateur ne tient pas compte de ce symbole et manipule l'appareil de façon erronée il s'expose à une blessure grave ou à la mort.
- IT** La presenza di questo simbolo indica la possibilità che si verifichino situazioni molto pericolose. In caso di inosservanza del simbolo o di inappropriato utilizzo del dispositivo, si potrebbero verificare lesioni personali gravi o mortali.
- GE** Dieses Symbol kennzeichnet extrem gefährliche Situationen. Außerachtlassung der so gekennzeichneten Hinweise und falscher Gebrauch kann zu Tod oder schweren Verletzungen führen.
- ES** Este smbolo indica situaciones muy peligrosas. Si los usuarios no respetan este símbolo y manipulan mal el equipo, pueden recibir heridas peligrosas o la muerte.



CAUTION  
PRECAUTION D'EMPLOI  
ATTENZIONE  
VORSICHT  
PRECAUCIÓN

- EN** This symbol indicates dangerous situation. If users ignore this symbol and handle the device the wrong way, injury or damage to the equipment can result.
- FR** Ce symbole indique les situations dangereuses. Si l'utilisateur ne tient pas compte de ce symbole et manipule l'appareil de façon erronée il risque une blessure ou d'endommager l'appareil.
- IT** La presenza di questo simbolo indica la possibilità che si verifichino situazioni pericolose. In caso di inosservanza del simbolo o di inappropriato maneggio del dispositivo, si potrebbero verificare lesioni personali ovvero danneggiamenti al dispositivo stesso.
- GE** Dieses Symbol kennzeichnet gefährliche Situationen. Wenn der Benutzer die so gekennzeichneten Hinweise außer Acht lässt und das Gerät falsch verwendet, kann es zu Verletzungen oder Beschädigungen des Gerätes kommen.
- ES** Este smbolo indica situaciones peligrosas. Si los usuarios no respetan este símbolo y manipulan mal el equipo pueden recibir heridas o dañar el equipo.

## 1.Part Identification



- |                                             |                                                         |                                                                  |                                                             |                                                         |
|---------------------------------------------|---------------------------------------------------------|------------------------------------------------------------------|-------------------------------------------------------------|---------------------------------------------------------|
| <b>EN</b> Part Identification               | <b>FR</b> Identification des pièces                     | <b>IT</b> Descrizione dei componenti                             | <b>GE</b> Kennzeichnung der Teile                           | <b>ES</b> Identificación de componentes                 |
| ① Cover                                     | ① Couverture                                            | ① Coperchio                                                      | ① Abdeckung                                                 | ① Cubierta                                              |
| ② Depth Adjustment Lever Arm (Inner 3 rows) | ② Levier de réglage de la profondeur (3 rangs internes) | ② Leva di regolazione profondità (3 zone di rilevazione interne) | ② Hebelarm zur Tiefeneinstellung (für die inneren 3 Reihen) | ② Palanca de ajuste de profundidad (3 filas interiores) |
| ③ Depth Adjustment Lever Arm (Outer 2 rows) | ③ Levier de réglage de la profondeur (2 rangs externes) | ③ Leva di regolazione profondità (2 zone di rilevazione esterne) | ③ Hebelarm zur Tiefeneinstellung (für die äußeren 2 Reihen) | ③ Palanca de ajuste de profundidad (2 filas exteriores) |
| ④ Potentiometer                             | ④ Potentiomètre                                         | ④ Potenziometro                                                  | ④ Potentiometer                                             | ④ Potenciometro                                         |
| ⑤ Dip Switch                                | ⑤ Commutateur Dip                                       | ⑤ Microinterruttori Dip                                          | ⑤ Dip-Schalter                                              | ⑤ Conmutadores Dip                                      |
| ⑥ Connector                                 | ⑥ Connecteur                                            | ⑥ Connettore                                                     | ⑥ Stecker                                                   | ⑥ Conector                                              |
| ⑦ LED 1 (power supply & detection)          | ⑦ LED 1 (alimentation & détection)                      | ⑦ LED 1 (alimentazione e rilevazione)                            | ⑦ LED 1 (Stromversorgung & Erkennung)                       | ⑦ LED 1 (alimentación y detección)                      |
| ⑧ Not Used                                  | ⑧ Non utilisé                                           | ⑧ Non utilizzato                                                 | ⑧ Nicht verwendet                                           | ⑧ No utilizado                                          |
| ⑨ Area Mask (inner 3 rows)                  | ⑨ Masque de zone (3 rangs internes)                     | ⑨ Maschera di area (3 zone interne)                              | ⑨ Bereichsmaske (für die inneren 3 Reihen)                  | ⑨ Máscara de zona (3 filas interiores)                  |
| ⑩ Area Mask (outer 2 rows)                  | ⑩ Masque de zone (2 rangs externes)                     | ⑩ Maschera di area (2 zone esterne)                              | ⑩ Bereichsmaske (für die äußeren 2 Reihen)                  | ⑩ Máscara de zona (2 filas exteriores)                  |

## EN Accessories

- ① Mounting Template
- ② Mounting Screw (2pcs)
- ③ Cable
- ④ Installation Instruction

## FR Accessoires

- ① Le support de montage
- ② Vis de montage (2 unités)
- ③ Câble
- ④ Instructions pour l'installation

## IT Accessori

- ① Dima di foratura
- ② Vite di fissaggio (2 pezzi)
- ③ Cavo
- ④ Istruzioni per l'installazione

## GE Zubehör

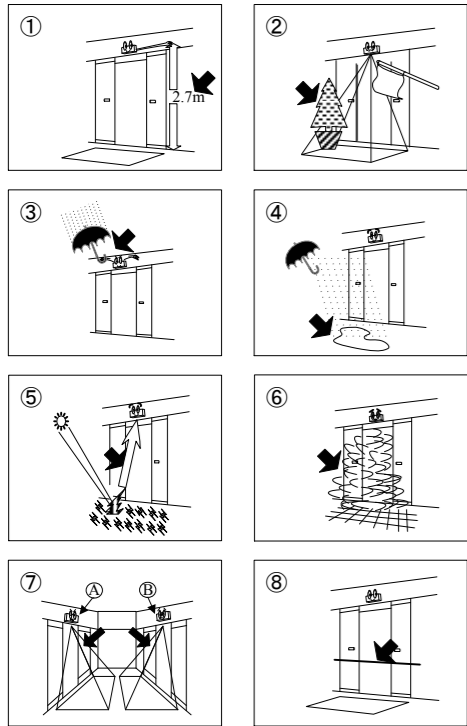
- ① Montageplatte
- ② Montageschrauben (2 Stk.)
- ③ Kabel
- ④ Installationsanleitung

## ES Accesorios

- ① Plantilla de montaje
- ② Tornillo de montaje (2pzcs)
- ③ Cable
- ④ Instrucciones de instalación

## 2. Mounting Information

CAUTION  
PRECAUTION D'EMPLOI  
ATTENZIONE  
VORSICHT  
PRECAUCIÓN



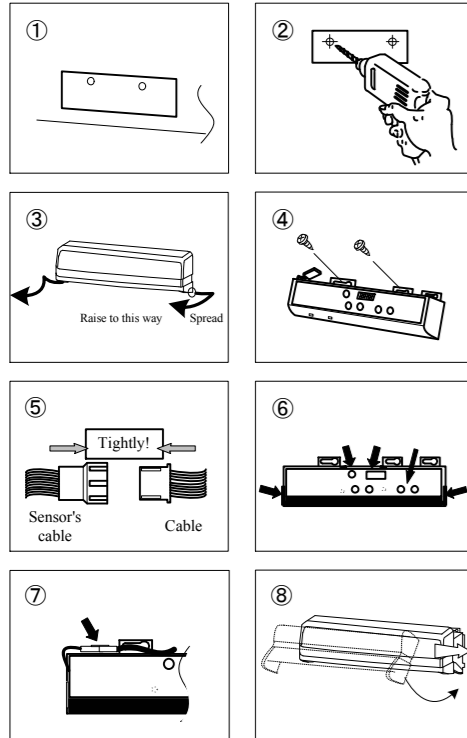
- EN**
- Mount lower than 2.7m (9 ft).
  - No moving objects in the detection zone.
  - Ensure rain & snow do not fall on the unit.
  - Ensure no accumulation of snow or water on the floor.
  - Ensure the minimum of reflected sunlight from the floor.
  - Ensure that there is no steam in the vicinity of the sensor.
  - Use different frequency settings for sensors in close proximity.
  - Use Infrared Safety Beam.
- FR**
- Montage à moins de 2,7m (9 pieds)
  - Pas d'objets en mouvement à l'intérieur de la zone.
  - Pas de chute de pluie ou de neige sur un dispositif.
  - Pas d'accumulation de neige ou d'eau sur le plancher.
  - Pas de forte réflexion lumineuse du plancher.
  - Pas d'environnement embué.
  - Utilisez des fréquences différentes pour des capteurs à proximité.
  - Utilisez le faisceau de sécurité infrarouge.

- IT**
- Il sensore deve essere installato ad un'altezza inferiore a 2,7 m (circa 9 piedi).
  - Nella zona interessata non vi devono essere corpi in movimento.
  - Il sensore non deve essere esposto né alla neve né alla pioggia.
  - Sul pavimento non si deve accumulare né neve né acqua.
  - Il pavimento non deve riflettere la forte luce solare.
  - L'ambiente di installazione non deve essere caldo e umido o vapososo.
  - In presenza di più sensori di prossimità devono essere utilizzate frequenze diverse.
  - Utilizzate il raggio di sicurezza all'infrarosso.

- GE**
- In einer Höhe von weniger als 2,7 m(9 ft) anbringen.
  - Keine bewegten Objekte im Bereich.
  - Das Gerät nicht Regen oder Schnee aussetzen.
  - Keine Akkumulation von Schnee oder Wasser auf dem Boden.
  - Keine starken Lichtreflexionen vom Boden.
  - Keine sehr feuchten Umgebungen.
  - Unterschiedliche Frequenzen für die Näherungssensoren verwenden.
  - Infrarot Sicherheitsstrahl verwenden.
- ES**
- Monte a una altura de menos de 2,7m(9 pies).
  - No hay objetos en movimiento en la zona.
  - No cae lluvia o nieve sobre una unidad.
  - No hay nieve o agua acumulados en el piso.
  - No hay un reflejo fuerte del sol del piso.
  - No hay vapor en el ambiente.
  - Utilice una frecuencia diferente para sensores de proximidad.
  - Utilice un rayo de seguridad de infrarrojos.

## 3. Mounting and Wiring

**EN** Drilling may cause Electric shock! When drilling, pay attention to wires inside door hardware.  
**FR** Percer des trous peut être une cause d'électrocution ! Lorsque vous percez, faites attention aux fils situés à l'intérieur de la porte de l'appareil.  
**IT** L'operazione di foratura può divenire causa di scosse elettriche! Durante la foratura, prestate pertanto attenzione al cablaggio situato all'interno della struttura della porta.  
**GE** Bohren kann zu elektrischen Schlägen führen! Achten Sie beim Bohren auf die sich innerhalb der Gehäusetür befindlichen Kabel.  
**ES** ¡El taladrado puede producir descarga eléctrica! Cuando taladre, preste atención a los cables dentro del herraje de puerta.



- EN**
- Stick mounting template.
  - Drill mounting holes (3.5mm dia.).  
Drill wiring hole (10mm dia.).
  - Remove the cover.
  - Fasten unit with 2 mounting screws.
  - Connect wire.  
Red & Black = Power (Non Pole)  
Yellow = NO  
Green = NC  
White = COM
  - Set Dip Switch, Lever Arms and Potentiometer  
See Sections 4 and 5.
  - House connectors in the receptacle.
  - Re-Place the cover.  
\* Be careful not to move  
Depth Adjustment Lever Arms with the cover.
- FR**
- Fixer la réglette de montage.
  - Percer les trous pour le montage (3.5mm de diamètre).  
Percer un trou pour le câblage (10mm de diamètre).
  - Enlever le couvercle.
  - Serrer le dispositif avec deux vis de montage.
  - Connectez le câble.  
Rouge et noir = Mise en marche (pas de pôle)  
Jaune = NO  
Vert = NC  
Blanc = CON
  - Fixer le commutateur Dip, voir les sections 4 et 5 pour les bras du levier et le potentiomètre.
  - Installer les connecteurs dans le réceptacle.
  - Placer le couvercle.  
\*Faire attention à ne pas déplacer les bras du levier d'ajustement de profondeur avec le couvercle.

- IT**
- Fissate la Dima di Foratura.
  - Eseguite i fori di fissaggio (diam. 3,5 mm).  
Ricavate un foro per il passaggio del cavo (diam. 10mm).
  - Rimuovete il coperchio.
  - Montate l'unità per mezzo delle due viti di fissaggio.
  - Collegate i cavi.  
Rosso e nero = alimentazione (non polarizzato)  
Giallo = NO  
Verde = NC  
Bianco = COM
  - Impostate i microinterruttori Dip, i bracci delle leve ed il potenziometro. Fate riferimento alle sezioni 4 e 5.
  - Alloggiate i connettori nell'apposito ricettacolo.
  - Riponete il coperchio.  
\*Durante la sistemazione del coperchio, fate attenzione a non spostare le leve di regolazione della profondità.
- GE**
- Montageplatte anbringen.
  - Montagelöcher bohren (3,5 mm Durchm.).  
Ein Kabelloch bohren (10 mm Durchm.).
  - Die Abdeckung entfernen.
  - Das Gerät mit den beiden Montageschrauben befestigen.
  - Das Kabel anschließen  
Rot & Schwarz = Stromversorgung (Nicht gepolt)  
Gelb = NO  
Grün = NC  
Weiß = CON
  - Beziehen Sie sich hinsichtlich der Einstellung der Dip-Schalter, Hebelarme und des Potentiometers auf die Abschnitte 4 und 5.
  - Die Stecker in die entsprechenden Buchsen stecken.
  - Abdeckung wieder aufsetzen.  
\*Achten Sie darauf, nicht den Tiefeneinstellhebelarm gemeinsam mit der Abdeckung zu bewegen.

- ES**
- Pegue la plantilla de montaje.
  - Taladre orificios de montaje (diám. 3,5mm).  
Taladre un orificio de cableado (diám. 10mm).
  - Desmante la cubierta.
  - Apriete la unidad con 2 tornillos de montaje.
  - Conecte cables.  
Rojo y negro = Electricidad (sin polo)  
Amarillo = Normalmente abierto  
Verde = Normalmente cerrado  
Blanco = CON
  - Ajuste el conmutadores Dip, brazos de palanca y potenciómetro. Vea las secciones 4 y 5.
  - Coloque los conectores en el receptáculo.
  - Coloque la cubierta.  
\*Tenga cuidado de no mover los brazos de la palanca de ajuste de profundidad con la cubierta.

**EN** Relay Wire Information  
**FR** Information sur le câblage de transmission  
**IT** Informazioni sul cablaggio del relé  
**GE** Relais Verkabelungsinformationen  
**ES** Información del cable de relé

POWER DOWN: Yellow to White, Green to Green  
NON-DETECTION: Yellow (NO) to White (COM), Green (NC) to Green  
DETECTION: Yellow to White, Green to Green

## 9. Troubleshooting

<b>EN Troubleshooting</b>					
Problems	Cause	Solution	Problems	Cause	Solution
Door does not operate	Sensor Connector	Tighten connector or reconnect.	Door operates by itself	Moving objects in detection area	Remove the moving object from the detection area.
	Power Supply	Apply proper voltage to the sensor.( AC/DC 12~ 24V)		Outer 2 Rows are set too far from the door	Set the Lever arm for the outer 2 rows closer to the door. Or reduce the detection rows by Dip Switch so as not to detect passing people.
Door operates Intermittently	Sensor is very dusty or covered with raindrops etc.	Clean the sensor. (Do not use thinner either alcohol to clean sensor)		Sensitivity too high	Turn down the sensitivity with Sensitivity Potentiometer.
	Detection pattern is incorrect.	Set the proper detecting rows using Dip Switch and Depth Adjustment Lever Arms.		Another sensor is installed near by	Ensure different frequency setting for each sensor.
Door open & close halfway repeatedly (by hunting door movement)	detection row "ROW1" is focused too close to the door.	Set the Lever Arm of inner 3 rows away from the door. Or turn down the sensitivity with sensitivity adjustment knob.	The condition of monitored area changes suddenly. i.e. Dusty/Dirty/Snow, mat laid etc	The condition of the monitored area can change due to heavy dust or dirt, heavy snow of foot prints being left in fresh snow. This may cause the door to remain open. Set the "Presence Timer" to a shorter time.	

<b>FR Dépannage</b>					
Problèmes	Cause	Solution	Problèmes	Cause	Solution
La porte ne fonctionne pas	Connecteur du capteur	Resserrer le connecteur ou reconnecter.	La porte fonctionne sans raison	Des objets en mouvement sont dans la zone de détection	Enlever les objets en mouvement de la zone de détection.
	Fourniture d'électricité	Appliquez un voltage approprié au capteur. (AC/DC 12~ 24V)		Les 2 rangs externes sont réglés trop loin de la porte	Réglez le bras du levier de 2 rangs internes loin de la porte ou réduisez les rangs de détection avec le commutateur Dip afin qu'il ne détecte pas les passants.
La porte fonctionne d'une façon intermittente	Le capteur est très poussiéreux ou recouvert de gouttes de pluie etc.	Nettoyez le capteur. (Ne pas utiliser de diluants ou d'alcools pour nettoyer le capteur)		La sensibilité est trop haute	Baissez la sensibilité avec le potentiomètre de sensibilité.
	Le type de détection est incorrect	Réglez les rangs de détection appropriés en utilisant le Commutateur Dip et les bras du levier d'ajustement de profondeur.		Un autre capteur est installé à proximité	Assurez vous de réglages de fréquence différents pour chaque capteur.
La porte s'ouvre et se referme à moitié de façon répétée (par mouvement de chasse de la porte)	Le rang de détection "Rang1" est focalisé trop près de la porte.	Réglez le bras du levier des 3 rangs internes loin de la porte ou baissez la sensibilité avec le bouton de réglage de la sensibilité.	Les conditions de la zone surveillée changent brusquement. ex. poussière/salissure/neige, placement d'une carpe etc.	Les conditions de la zone surveillée peuvent changer à cause d'une forte poussière ou salissure, d'une forte neige ou d'emprunts de pas laissés dans la neige fraîchement tombée. Cela peut être la cause de la porte restant ouverte. Réglez la « minuterie de présence » sur un temps plus court.	

<b>IT Risoluzione dei problemi</b>					
Problema	Causa	Soluzione	Problema	Causa	Soluzione
La porta non si aziona	Connettore del sensore	Stringete bene il connettore oppure ricollegatelo.	La porta si apre da sola	All'interno dell'area di rilevazione vi sono corpi in movimento	Allontanate questi corpi dall'area di rilevazione.
	Alimentazione	Verificate che al sensore risulti applicata la corretta tensione (da 12 a 24VCA/CC).		Le 2 posizioni esterne sono state regolate eccessivamente lontano dalla porta	Regolate la leva di 2 posizioni interne lontano dalla porta. Alternativamente, riducete le posizioni di rilevamento agendo sul microinterruttore Dip, in modo da non rilevare le persone in transito.
La porta si apre con intermittenza	Il sensore è ricoperto di polvere, di gocce di pioggia o altro	Pulite il sensore (senza tuttavia utilizzare né solventi né alcol)		La sensibilità è eccessivamente elevata	Riducete la sensibilità agendo sul relativo potenziometro.
	La sagoma di rilevazione non è corretta	Impostate le corrette posizioni di rilevamento mediante i microinterruttori Dip e le leve di regolazione della profondità.		Nelle vicinanze risulta installato un altro sensore	Accertatevi che i due sensori operino a frequenze diverse.
La porta si apre e si chiude ripetutamente a metà corsa (con movimenti di pendolamento)	La posizione di rilevamento "ROW1" è focalizzata su un punto eccessivamente vicino alla porta	Regolate la leva di 3 posizioni interne lontano dalla porta. Alternativamente, riducete la sensibilità agendo sul relativo potenziometro di regolazione.	Si registra una repentina variazione delle condizioni relative all'area di rilevazione, causata esempio da polvere/ sporizia/neve/tappeti o altre condizioni ancora.	Le condizioni dell'area di rilevamento possono variare a causa della presenza di molta polvere o sporizia, di molta neve ovvero di impronte lasciate nella neve fresca. Queste improvvise condizioni possono determinare l'apertura costante della porta. Regolate il "Temporizzatore di presenza" su un tempo più breve.	

<b>GE Fehlersuche</b>					
Problem	Ursache	Korrekturmaßnahme(n)	Problem	Ursache	Korrekturmaßnahme(n)
Funktioniert nicht	Sensorstecker	Stecker fest oder noch einmal neu einstecken.	Tür arbeitet von selbst	Bewegte Gegenstände im Nachweisbereich	Die bewegten Gegenstände aus dem Nachweisbereich entfernen.
	Stromversorgung	Den Sensor mit geeigneter Spannung versorgen. (AC/DC 12~ 24 V)		Die äußeren 2 Reihen liegen zu weit von der Tür entfernt.	Den Hebelarm auf 2 innere Reihen von der Tür entfernt einstellen. Oder die Zahl der Nachweisreihen mit Hilfe der Dip-Schalter reduzieren, um einen Nachweis vorbeigehender Personen zu vermeiden.
Tür wird intermittierend aktiviert	Sensor ist stark verschmutzt oder mit Regentropfen etc. Bedeckt.	Sensor reinigen. (Keine Verdünnungsmittel oder Alkohol zur Reinigung des Sensors verwenden.)		Empfindlichkeit ist zu hoch	Die Empfindlichkeit mit dem Empfindlichkeitspotentiometer reduzieren.
	Falsches Nachweismuster.	Geeignetes Nachweisreihen mit Hilfe der Dip-Schalter und Tiefeneinstellhebelarme einstellen.		Ein weiterer Sensor ist zu dicht bei installiert	Achten Sie darauf, unterschiedliche Frequenzen für die einzelnen Sensoren einzustellen.
Tür öffnet und schließt sich wiederholt halb (durch wiederholte Türbewegung)	Der Fokus für die Nachweisreihe "ROW1" liegt zu dicht an der Tür.	Den Hebelarm auf 3 innere Reihen weg von der Tür einstellen. Oder aber die Empfindlichkeit mit dem Empfindlichkeitsregler reduzieren.	Eine Bedingungen in dem überwachten Bereich können sich durch starke Verstaubung oder Verschmutzung, oder aber Fußspuren in frisch gefallenem, tiefen Schnee ändern. Dies kann dazu führen, dass die Tür offen stehen bleibt. Den "Gegenwartszeitschalter" auf ein kürzeres Intervall einstellen.		

<b>ES Localización de averías</b>					
Problemas	Causa	Solución	Problemas	Causa	Solución
La puerta no funciona	Conector de sensor	Apriete el conector o vuelva a conectar.	La puerta funciona por su cuenta	Objetos se mueven en área de detección	Elimine objetos en movimiento del área de detección.
	Alimentac. eléctrica	Aplice el voltaje correcto en el sensor. (CA/CC 12~24V)		2 hileras exteriores demasiado lejos de la puerta	Instale el brazo de palanca de 2 hileras interiores lejos de la puerta. O reduzca las hileras de detección con el conmutadores Dip para no detectar gente que pasa.
La puerta funciona intermite-mente	El sensor está muy sucio o cubierto con gotas de lluvia, etc.	Limpie el sensor. (No utilice diluyente o alcohol para limpiar el sensor)		Demasiado sensible	Baje la sensibilidad con el potenciómetro de sensibilidad.
	Patrón de detección incorrecto.	Ajuste las hileras de detección correctas con el conmutadores Dip y los brazos de la palanca de ajuste de profundidad.		Otro sensor está instalado cerca de	Seleccione frecuencias diferentes para cada sensor.
Puerta medio abre y cierra seguido (por oscilación de puerta)	La hilera de detección "ROW1" se concentra muy cerca de la puerta.	Instale el brazo de palanca de las 3 hileras interiors lejos de la puerta. O baje la sensibilidad con la perilla de ajuste de sensibilidad.	El estado del área monitoreada cambia repentina-mente. Es decir. Alfombra con polvo, sucia, nieve, etc.	El estado del área monitoreada puede cambiar por mucho polvo, suciedad o nieve y huellas dejadas en la nieve. Puede hacer que la puerta permanezca abierta. Ajuste el "Temporizador de presencia" a un tiempo más corto.	

## 4. Dip Switch Settings

- (EN) ☆: Default Setting
- (FR) ☆: Réglage par défaut
- (IT) ☆: Impostazioni predefinite
- (GE) ☆: Grundeinstellung
- (ES) ☆: Ajuste por omisión

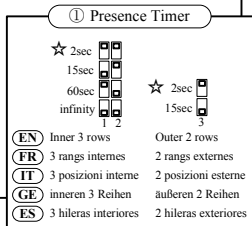
**EN**  
The sensor will detect a stationary object for the preset Presence Timer setting. If the object does not move within this preset time period, then the door will close.

**FR**  
Le capteur détecte un objet stationnaire pour la présélection du réglage de la minuterie de présence. Si l'objet ne se déplace pas pendant la période de temps présélectionnée, la porte est alors fermée.

**IT**  
Il sensore rileva un corpo stazionario in base all'impostazione predefinita per il temporizzatore di presenza. La porta tuttavia si chiude qualora il corpo non si muova entro il suddetto tempo predefinito.

**GE**  
Mit Hilfe des voreingestellten Gegenwärtsschalters erkennt der Sensor einen ruhenden Gegenstand. Wenn der Gegenstand sich nicht innerhalb der eingestellten Zeit bewegt, wird die Tür geschlossen.

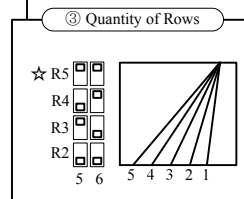
**ES**  
El sensor detectará un objeto estacionado en el ajuste del temporizador de presencia prefijado. Si el objeto no mueve dentro del tiempo prefijado, se cerrará la puerta.



**EN**  
The active detecting rows can be set to 5, 4, 3 or 2.

**FR**  
Les rangs actifs de dectcion peuvent être fixés au nombre de 5, 4, 3 ou 2.

**IT**  
Le posizioni attive di rilevazione sono 5, 4, 3 e 2.



**GE**  
Die Zahl der aktiv nachgewiesenen Reihen kann auf 5, 4, 3 oder 2 eingestellt werden.

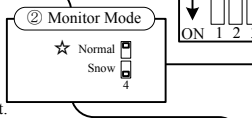
**ES**  
Las hileras de detección activas pueden fijarse en 5, 4, 3 ó 2.

**EN**  
Snow Mode should only be used in environments where heavy snowfall or other extreme conditions exist.

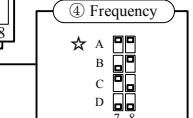
**FR**  
Le mode neige doit seulement être utilisé dans des environnements où des chutes de neige ou d'autres conditions extrêmes existent.

**IT**  
La modalità Neve deve essere impiegata solamente in ambienti ove si depositi una grande quantità di neve, ovvero in altre condizioni estreme.

**GE**  
Der Schneebetrieb sollte nur in Gebieten mit schweren Schneefällen oder extremen Wetterbedingungen verwendet werden.



**ES**  
Sólo debe utilizarse el modo de nieve en ambientes donde hay grandes nevadas u otras condiciones extremas.



**EN**  
When more than two sensors are installed in close proximity to each other, select different frequency setting for each sensor to prevent interference.

**FR**  
Lorsque plus de deux capteurs sont installés à proximité l'un de l'autre, sélectionnez des fréquences différentes pour chaque capteur afin d'éviter les interférences.

**IT**  
Quando si installano più di due sensori tra loro vicini, per evitare le interferenze reciproche è necessario, per ciascun sensore, selezionare una differente impostazione di frequenza.

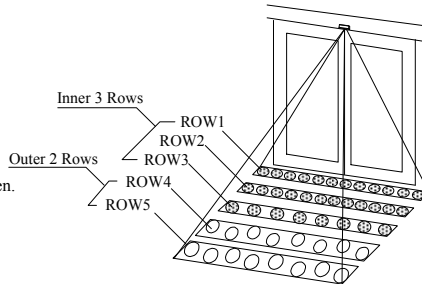
**GE**  
Wenn mehr als zwei Sensoren dicht beieinander installiert werden, wählen Sie bitte unterschiedliche Frequenzen für die einzelnen Sensoren, um Interferenzen zu vermeiden.

**ES**  
Cuando se instalan más de dos sensores muy cerca uno de otro, seleccione un ajuste de frecuencia diferente para cada sensor para evitar la interferencia.

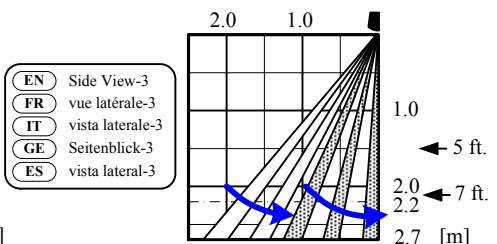
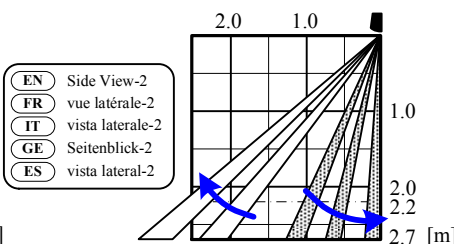
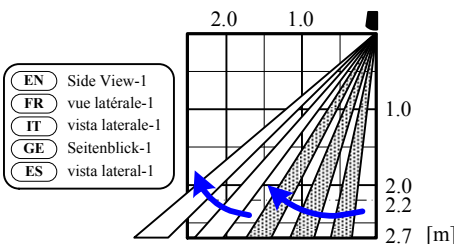
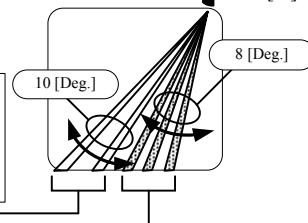
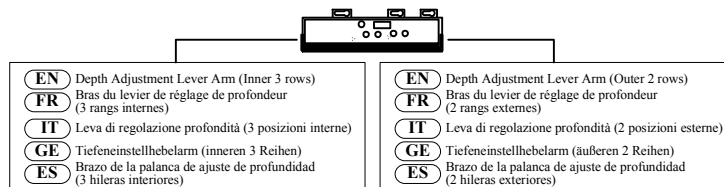
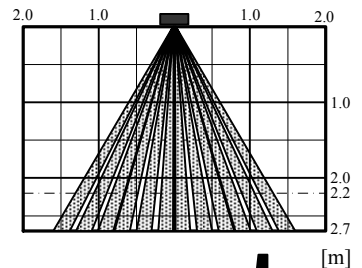
## 5. Adjusting Detection Pattern

- (EN) There are three ways to adjust the detection pattern
- (FR) Il existe trois façons de régler les types de détection
- (IT) Esistono tre modi per regolare l'area di rilevazione
- (GE) Hay tres formas de ajustar el patrón de detección
- (ES) Es gibt drei Möglichkeiten die Nachweismuster einzustellen.

- 5.1
- (EN) Depth Adjustment Lever Arm
  - (FR) Bras du levier de réglage de la profondeur
  - (IT) Leva di regolazione della profondità
  - (GE) Tiefeneinstellhebelarm
  - (ES) Brazo de la palanca de ajuste de profundidad



- (EN) Front View
- (FR) Vue frontale
- (IT) Vista frontale
- (GE) Vorwärtsblick
- (ES) Vista delantera



- (EN) Outer="Far" Inner="Far"
- (FR) Externe="éloignée" Interne="éloignée"
- (IT) esterna="lontano" interna="lontano"
- (GE) äußerer="Fern" innerer="Fern"
- (ES) Exterior="Lejos" Interior="Lejos"

- (EN) Outer="Far" Inner="Near"
- (FR) Externe="éloignée" Interne="proximité"
- (IT) esterna="lontano" interna="vicino"
- (GE) äußerer="Fern" innerer="Nah"
- (ES) Exterior="Lejos" Interior="cerca"

- (EN) Outer="Near" Inner="Near"
- (FR) Externe="proximité" Interne="proximité"
- (IT) esterna="vicino" interna="vicino"
- (GE) äußerer="Nah" innerer="Nah"
- (ES) Exterior="cerca" Interior="cerca"

**EN** Optical beams are designed as shown above. Please note that the actual detection area is variable, depending on clothes, materials of the floor and sensitivity adjustment, please confirm the actual detecting area after adjustment. Please refer "Example of Effective Detection Area".

**FR** Les faisceaux optiques sont conçus tels que dans la description ci-dessous. Veuillez noter que la zone de détection actuelle est variable, dépendant des tissus, des matériaux du plancher et du réglage de sensibilité. Veuillez vous assurer de la zone de détection actuelle après le réglage. Veuillez consulter à ce sujet l'«exemple de zone de détection effective».

**IT** I disegni sopra riportati mostrano le caratteristiche dei fasci ottici. Facciamo tuttavia notare che l'effettiva area di rilevazione dipende dalle caratteristiche dell'abbigliamento indossato, dai materiali cui il pavimento è composto nonché dalla regolazione della sensibilità. Successivamente alla regolazione, verificate pertanto l'effettiva area di rilevazione. Fate quindi riferimento alla sezione "Esempio di area di rilevazione efficace".

**GE** Die optischen Strahlen sind wie unten dargestellt entworfen. Bitte beachten Sie, dass der tatsächliche Nachweisbereich je nach Kleidung, Bodenmaterial und Empfindlichkeitseinstellung variabel ist. Bitte prüfen Sie den tatsächlichen Nachweisbereich nach der Einstellung. Beziehen Sie sich diesbezüglich auf den Abschnitt "Beispiel eines effektiven Nachweisbereiches".

**ES** Los rayos ópticos se diseñaron como se muestra arriba. Tenga en cuenta que el área de detección real es variable según la tela, materiales del piso y ajuste de sensibilidad, confirme el área de detección real después del ajuste. Consulte el "Ejemplo de área de detección efectiva".



CAUTION  
PRECAUTION D'EMPLOI  
ATTENZIONE  
VORSICHT  
PRECAUCIÓN

- 5.2 **EN** Dip Switch **IT** Microinterruttore Dip  
**FR** Commutateur Dip **GE** Dip-Schalter  
**ES** Conmutadores Dip

5 Rows setting 4 Rows setting 3 Rows setting 2 Rows setting



- 5.4 **EN** Pattern Width Adjustment using Area Mask.  
**FR** Réglage de la largeur du champ avec le masque de zone.  
**IT** Regolazione dell'area di rilevazione utilizzando la maschera di area.  
**GE** Anpassung der Feldbreite mit der Bereichsmaske.  
**ES** Ajuste de anchura de zona utilizando la máscara de zona.

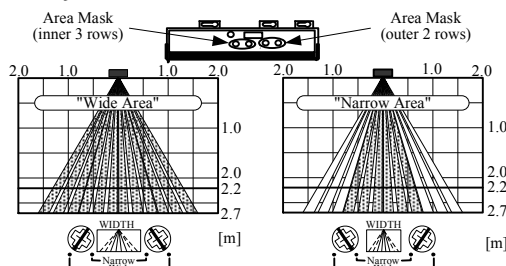
- EN** As the detection area is variable depending on clothes, floor material and sensitivity adjustment, please confirm the actual detection area after adjustment.  
**FR** Veuillez confirmer la zone de détection réelle après avoir effectué les réglages, car elle varie en fonction des vêtements, du matériau du sol et du degré de sensibilité.  
**IT** Dal momento che l'area di rilevazione è variabile a seconda dei vestiti indossati, del materiale in cui è realizzato il suolo e dalla regolazione della sensibilità, una volta eseguita la regolazione, si prega di convalidare l'area di rilevazione effettiva.  
**GE** Da der zu erkennende Bereich je nach Kleidung, Bodenmaterial und Empfindlichkeits-einstellung variabel ist, prüfen Sie bitte nach erfolgter Einstellung den tatsächlichen Detektionsbereich.  
**ES** Como la zona de detección varía dependiendo de la ropa, el material del suelo y el ajuste de la sensibilidad, deberá confirmarse la zona de detección real tras el ajuste.



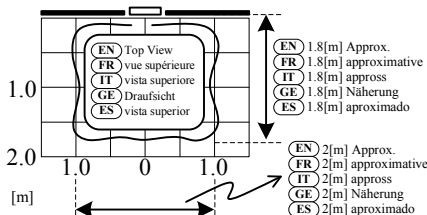
CAUTION  
 PRECAUTION D'EMPLOI  
 ATTENZIONE  
 VORSICHT  
 PRECAUCIÓN

- 5.3 **EN** Sensitivity Potentiometer  
 APPLY SMALL TORQUE!  
**FR** Potentiomètre de sensibilité  
 APPLIQUEZ UNE FAIBLE ROTATION !  
**IT** Potenziometro di sensibilità  
 REGOLATE APPLICANDO POCA FORZA!  
**GE** Empfindlichkeitspotentiometer  
 GERINGES DREHMOMENT ANWENDEN!  
**ES** Potenciómetro de sensibilidad  
 ¡APLIQUE UNA TORSION PEQUEÑA!

- EN** Lower Sensitivity  
**FR** Faible sensibilité  
**IT** Riduzione della sensibilità  
**GE** Niedrigere Empfindlichkeit  
**ES** Baje la sensibilidad



- EN** Example of Effective Detection area  
**FR** Exemple de zone de détection effective  
**IT** Esempio di area efficace di rilevazione  
**GE** Beispiel eines effektiven Nachweisbereiches  
**ES** Ejemplo de área de detección efectiva



- EN** Under the following condition:  
 Installation height = 2.2 [m]  
 Rows available = "5"  
 Sensitivity Knob = "H" (Max)  
 Lever Arm (Outer) = "Far"  
 Lever Arm (Inner) = "Far"  
 Always note that actual detecting area will be varied depending on material of floor and clothes.

- FR** Dans les conditions suivantes :  
 Hauteur de l'installation = 2.2m  
 Rangs disponibles = "5"  
 Bouton de sensibilité = "H" (Max)  
 Bras du levier (Externe) = "éloignée"  
 Bras du levier (Interne) = "éloignée"  
 Notez que dans tous les cas, la zone de détection sera variable selon les matériaux du plancher et les tissus.

- IT** Osservando le seguenti condizioni:  
 Altezza di installazione: 2,2 m  
 Posizioni disponibili = "5"  
 Regolatore di sensibilità = "H" (Max)  
 Leva (esterna) = "Far"  
 Leva (interna) = "Far"  
 Va sempre tenuto presente che l'area effettiva di rilevazione varia secondo il materiale di cui il pavimento e l'abbigliamento indossato sono costituiti.

- GE** Unter den folgenden Bedingungen;  
 Installationshöhe = 2,2 m  
 Verfügbare Reihen = "5"  
 Empfindlichkeitsregler = "H" (Max)  
 Hebelarm (äußerer) = "Fern"  
 Hebelarm (innerer) = "Fern"  
 Beachten Sie, dass der tatsächliche Nachweisbereich stets mit der Kleidung und dem Bodenmaterial variiert.

- ES** Bajo las siguientes condiciones;  
 Altura de instalación = 2,2m  
 Hileras disponibles = "5"  
 Perilla de sensibilidad = "H" (Máx.)  
 Brazo de palanca (Exterior) = "Lejos"  
 Brazo de palanca (Interior) = "Lejos"  
 Tenga en cuenta que el área de detección real varía según el material del piso y telas.

## 6. Applying Power



CAUTION  
 PRECAUTION D'EMPLOI  
 ATTENZIONE  
 VORSICHT  
 PRECAUCIÓN

**EN**

**BEFORE APPLYING POWER, READ AND FOLLOW THESE INSTRUCTIONS:**  
 When power is applied, the sensor will learn and store the environmental optical parameters. This procedure is necessary for Presence Detection.

- CLEAR THE AREA OF ANY UNNECESSARY OBJECTS.
- APPLY POWER.
- WALK AWAY FROM THE DETECTION AREA immediately.
- DO NOT ENTER DETECTION AREA FOR 10 SECONDS while the "learning procedure" for Presence detection is carried out.

If the sensor can see moving objects during the "learning procedure", the sensor will not proceed to presence detection.

**IT**

**PRIMA DI ALIMENTARE IL SENSORE, LEGGETE ED OSSERVATE LE ISTRUZIONI DI SEGUITO RIPORTATE:**

All'alimentazione, il sensore apprende e memorizza i parametri ottici ambientali. Questa procedura è necessaria alla rilevazione di presenza.

- LIBERATE L'AREA DA QUALSIASI CORPO NON NECESSARIO.
- APPLICATE L'ALIMENTAZIONE.
- ALLONTANATEVI IMMEDIATAMENTE DALL'AREA DI RILEVAZIONE.
- NON ENTRATE PER 10 SECONDI NELL'AREA DI RILEVAZIONE mentre è in atto la "procedura di apprendimento" relativa alla rilevazione di presenza.

Qualora il sensore rilevi corpi in movimento durante la "procedura di apprendimento", non procederebbe con la rilevazione di presenza.

**FR**

**AVANT DE METTRE EN MARCHÉ, VEUILLEZ LIRE ET SUIVRE LES INSTRUCTIONS SUIVANTES :**

Lorsque l'appareil est mis en marche, le capteur apprend et adapte les paramètres de l'environnement optique. Cette opération est nécessaire pour la détection de présence.

- DEBARASSEZ LA ZONE DE TOUS LES OBJETS INUTILES.
- METTEZ EN MARCHÉ.
- ELOIGNEZ-VOUS DE LA ZONE DE DETECTION immédiatement.
- NE PAS ENTRER DANS LA ZONE DE DETECTION PENDANT 10 SECONDES pendant que « la procédure d'apprentissage » est en cours pour la détection de présence.

Si le capteur peut voir des objets en mouvement au cours de la « procédure d'apprentissage », il ne pourra réaliser la détection de présence.

**GE**

**BITTE LESEN SIE DIE FOLGENDEN ANLEITUNG; BEVOR SIE DEN STROM EINSCHALTEN:**

Wenn der Strom eingeschaltet wird, "lernen" und speichern die Sensoren optische Umweltparameter. Diese Prozedur ist für den Gegenwartsnachweis erforderlich.

- UNNÖTIGE GEGENSTÄNDE AUS DEM BEREICH ENTFERNEN.
- STROM EINSCHALTEN.
- VERLASSEN SIE SOFORT DEN NACHWEISBEREICH.
- DEN NACHWEISBEREICH FÜR DEN ETWA 10 SEKUNDEN ERFORDERNDEN "LERNPROZESS" FÜR DEN GEGENWARTSNACHWEIS NICHT BETRETEN.

Wenn der Sensor während des "Lernprozesses" bewegte Gegenstände nachweist, wird er nicht mit dem Gegenwartsnachweis fortfahren.

**ES**

**ANTES DE APLICAR CORRIENTE, LEA Y REPETE ESTAS INSTRUCCIONES:**

Cuando se aplica corriente, el sensor aprende y memoriza los parámetros ópticos ambientales. Este procedimiento es necesario para la detección de presencia.

- LIMPIE EL AREA DE OBJETOS INNECESARIOS.
- APLIQUE CORRIENTE.
- ALEJESE inmediatamente DEL AREA DE DETECCION.
- NO ENTRE EN EL AREA DE DETECCION DURANTE 10 SEGUNDOS mientras se está realizando el "procedimiento de aprendizaje" para la detección de presencia.

Si el sensor puede ver objetos en movimiento durante el "procedimiento de aprendizaje", los sensores no continúan a la detección de presencia.

## 7. Verification of Operation

**EN**

Walk into the detection area and check the actual detection area, ESPECIALLY NEAR THE DOOR.

If the sensor does not work properly as you wished, TURN OFF THE POWER and RECHECK the Depth Adjustment Lever Arms, Dip Switch and Sensitivity Potentiometer as described in section 4 and 5.

**FR**

Marchez à l'intérieur de la zone de détection et vérifiez la zone de détection actuelle, EN PARTICULIER PRES DE LA PORTE.

Si le capteur ne fonctionne pas de la façon souhaitée, ETEIGNEZ-LE et REVERIFIEZ les bras du levier d'ajustement de profondeur, le commutateur Dip et le potentiomètre de sensibilité de la façon décrite dans les sections 4 et 5.

**IT**

Entrate nell'area di rilevazione e verificate l'area effettiva, IN MODO PARTICOLARE IN VICINANZA DELLA PORTA.

Se il sensore non funziona come desiderate: DISALIMENTATE IL SENSORE e CONTROLLATE NUOVAMENTE le leve di regolazione della profondità, i microinterruttori Dip ed il potenziometro di sensibilità secondo quanto descritto nelle sezioni 4 e 5.

**GE**

Gehen Sie in den Nachweisbereich und prüfen den tatsächlichen Nachweisbereich, INSBESONDERE IN DER NÄHE DER TÜR.

Wenn der Sensor nicht wie gewünscht funktioniert, DEN STROM AUSSCHALTEN und die Einstellung von Tiefeneinstellhebelarm, Dip-Schalter und Empfindlichkeitspotentiometer entsprechend der Beschreibungen in den Abschnitten 4 und 5 ERNEUT PRÜFEN.

**ES**

Camine al área de detección y verifique el área de detección real, ESPECIALMENTE CERCA DE LA PUERTA.

Si el sensor no funciona bien según se desea, APAGUE LA CORRIENTE y VUELVA A VERIFICAR los brazos de la palanca de ajuste de profundidad, conmutadores Dip y potenciómetro de sensibilidad como se describe en la sección 4 y 5.

## 8. Notice

**EN**

Please TURN OFF THE POWER SWITCH, when carrying out following work.

**AFTER THE TASK, APPLY POWER AGAIN.**

- Adjusting sensor parameters (Lever Arms, Dip Switch or Potentiometer)
- Laying woolen or rubber mat. (When floor condition is changed.)
- Cleaning the floor. (Wet floor also means changing the floor condition.)

**FR**

Veuillez APPUYER SUR LE BOUTON POUR ETEINDRE L'APPAREIL lorsque vous procédez aux opérations suivantes. APRES LES AVOIR EFFECTUEES, REMETTEZ L'APPAREIL EN MARCHÉ.

- Ajustement des paramètres du capteur (Bras du levier, commutateur Dip ou potentiomètre.)
- Mise en place d'une carpepe en lainage ou en caoutchouc. (Lorsque les conditions du plancher sont changées.)
- Lavage du plancher. (Un plancher mouillé signifie également un changement des conditions du plancher.)

**IT**

Durante l'esecuzione delle operazioni sotto riportate, ricordatevi di DISALIMENTARE IL SENSORE PREMEDONDE IL PULSANTE DI ALIMENTAZIONE. UNA VOLTA ESEGUITE QUESTE OPERAZIONI, ALIMENTATE NUOVAMENTE IL SENSORE.

- egolazione dei parametri del sensore (leve, microinterruttori Dip e potenziometro).
- ollocazione di tappetini di lana o di gomma (alla modifica delle caratteristiche del pavimento).
- ulizia del pavimento (per "modifica delle caratteristiche del pavimento" si intende altresì il pavimento bagnato).

**GE**

Bitte SCHALTEN SIE DEN STROM AUS, bevor Sie die folgenden Arbeiten durchführen. NACH DIESER PROZEDUR DEN STROM WIEDER EINSCHALTEN:

- egolung der Sensorparameter (Hebelarme, Dip-Schalter oder Potentiometer.)
- Auslegen von Woll- oder Gummimatten. (Wenn die Bodenbedingungen geändert werden.)
- Boden reinigen. (Ein feuchter Boden bedeutet ebenfalls eine Änderung der Bodenbedingungen.)

**ES**

APAGUE EL INTERRUPTOR PRINCIPAL, cuando realice el siguiente trabajo. DESPUES DE LA TAREA, VUELVA A ENCENDER LA CORRIENTE.

- Ajuste de parámetros de sensor (Brazos de palanca, conmutadores Dip o potenciómetro.)
- Tendido de una alfombra de lana o goma. (Cuando cambia el estado del piso.)
- Limpieza del piso. (Un piso mojado también es un cambio del estado del piso.)



CAUTION  
 PRECAUTION D'EMPLOI  
 ATTENZIONE  
 VORSICHT  
 PRECAUCIÓN